

COMUNE DI FAENZA
 NUOVA COSTRUZIONE DI SPOGLIATOIO
 IN C.A. PER CAMPO SPORTIVO
 Granarolo Faentino

PROPRIETA' : COMUNE DI FAENZA

PROGETTO ARCH.: ARCH. CLAUDIO COVERI

PROGETTO STRUTT.: ING. MARCO PERONI

OGGETTO : PIANTE DELLE FONDAZIONI
 ARMATURE FONDAZIONI
 DETTAGLI ESECUTIVI

4.1

UBICAZIONE E DATI CATASTALI :
 Fg15 Mapp 177



MARCO PERONI
 INGEGNERIA
 VIA S. ANTONINO, 1
 48018 FAENZA (RA)
 TEL 0546/31433
 FAX 0546/636566
 peroni@marcoperonit.it
 p.i.v.a 02043760392

AGG. :	SCALA : 1:50
0	20-06-2016
File :	

TUTTI I DIRITTI SONO RISERVATI, OGNI RIPRODUZIONE ANCHE PARZIALE DEL SEGUENTE DISEGNO E' PERSEGUIBILE A TERMINI DI LEGGE

PRESCRIZIONI PER I MATERIALI

CALCESTRUZZO:

-FONDAZIONI:
 classe di esposizione XC2 (a/c=0.60)
 dosaggio minimo di cemento 280 Kg/mc
 slump S4
 inerte massimo <30mm
 C 25/30

-TRAVI, SOLAI DI PIANO, PILASTRI E CORDOLI DI COPERTO:
 classe di esposizione XC1 (a/c=0.60)
 dosaggio minimo di cemento 260 Kg/mc
 slump S4
 inerte massimo <30mm
 C 28/35

-SOLETTE BALCONI E SCALE:
 dosaggio minimo di cemento 280 Kg/mc
 classe di esposizione XC3 (a/c=0.55)
 slump S3
 inerte massimo <15mm
 C 28/35

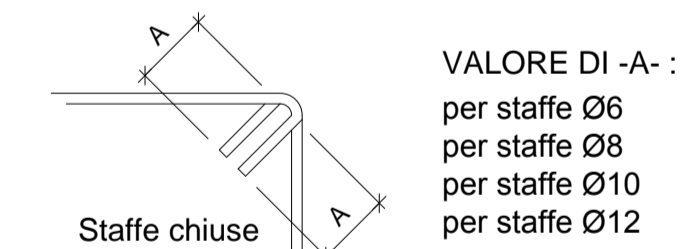
-SPESSORE COPRIFERRO=
 Fondazioni: 4.0 cm (minimo)
 Strutture in elevazione e orizzontamenti: 3.0cm (minimo)
 (salvo diverse prescrizioni date dalla normativa antincendio)

ACCIAIO PER C.C.A.

B450 C : armature longitudinali e trasversali (staffe)
 B450 A : rete elettrosaldata

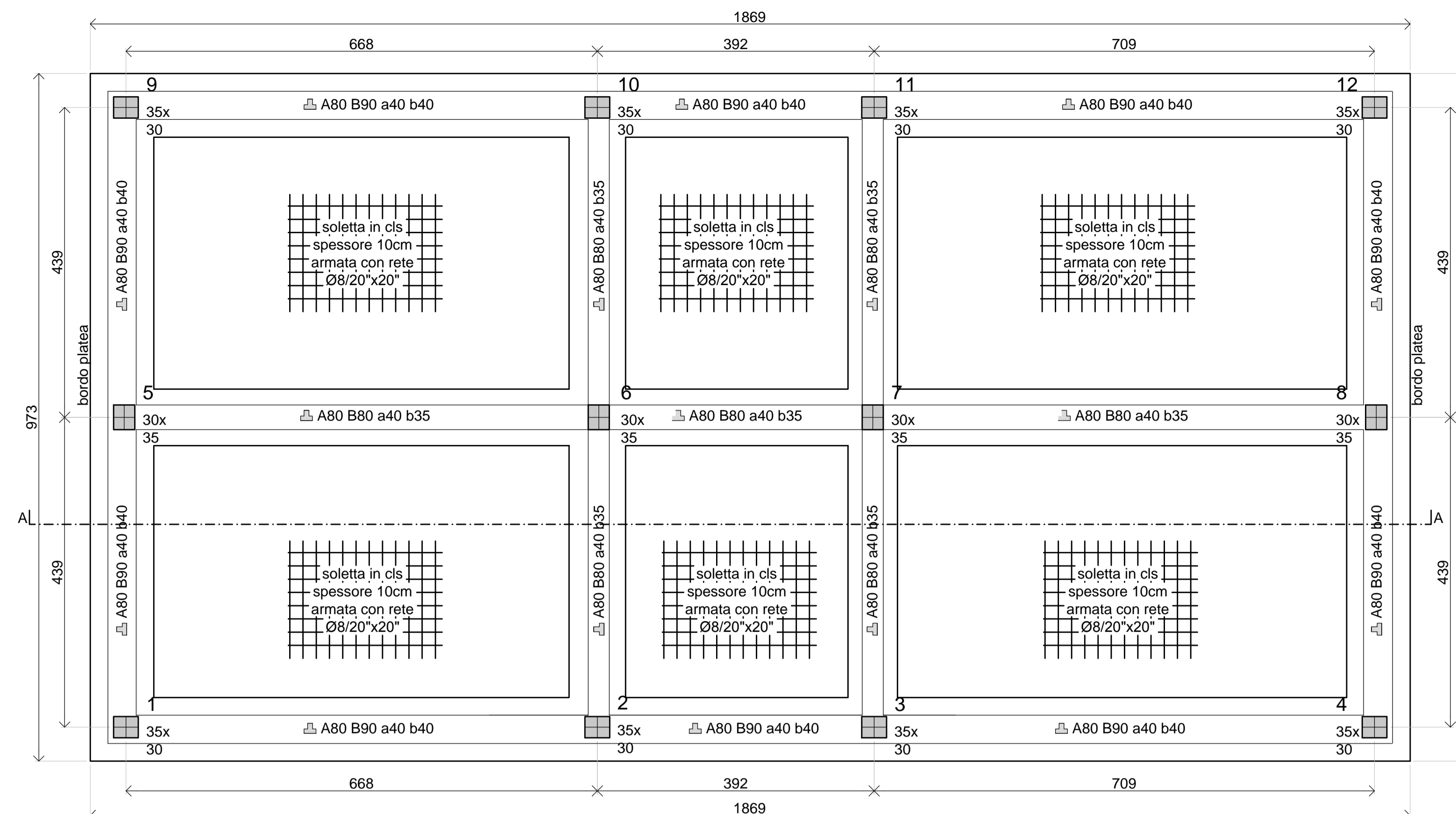
L'IMPRESA E' TENUTA AL CONTROLLO DELLE MISURE E AL CONFRONTO
 CON LE TAVOLE DEL PROGETTO ARCHITETTONICO.
 QUALSIASI DUBBIO VA COMUNICATO ALLA DIREZIONE LAVORI PRIMA DEI
 PROCEDERE AL GETTO

TABELLA RIASSUNTIVA GANCI DI CHIUSURA DELLE STAFFE

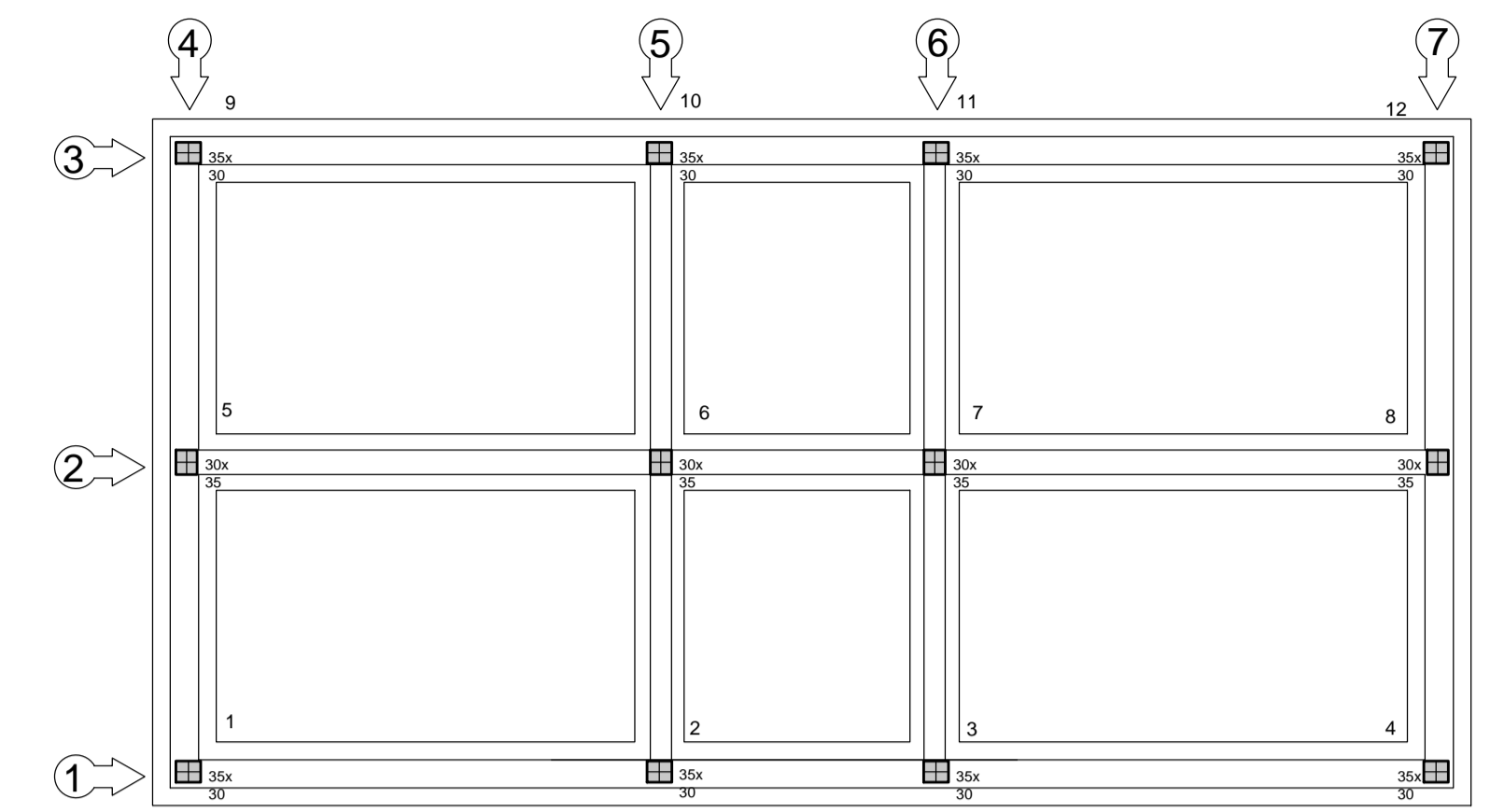


VALORE DI 'A' :
 per staffe Ø6 = 10cm
 per staffe Ø8 = 10cm
 per staffe Ø10 = 15cm
 per staffe Ø12 = 15cm

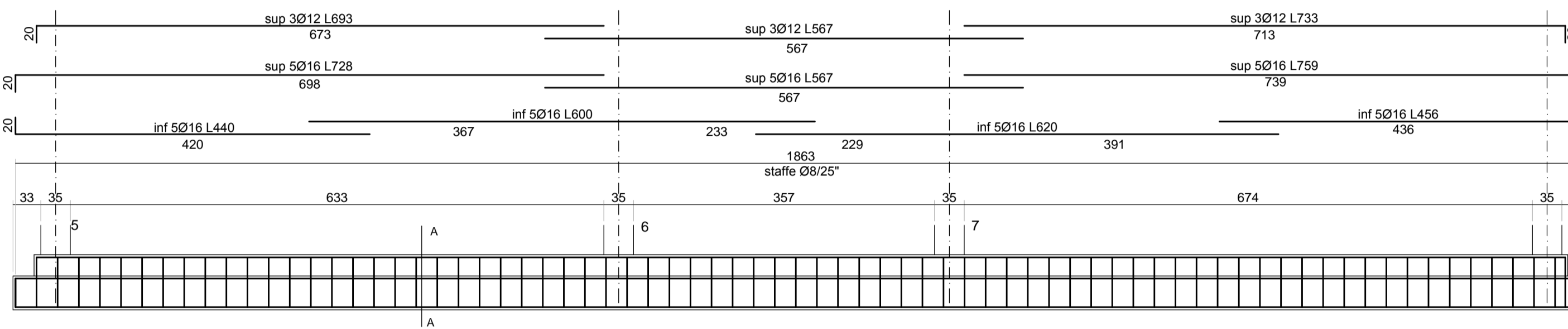
PIANTA DELLE FONDAZIONI, scala 1:50



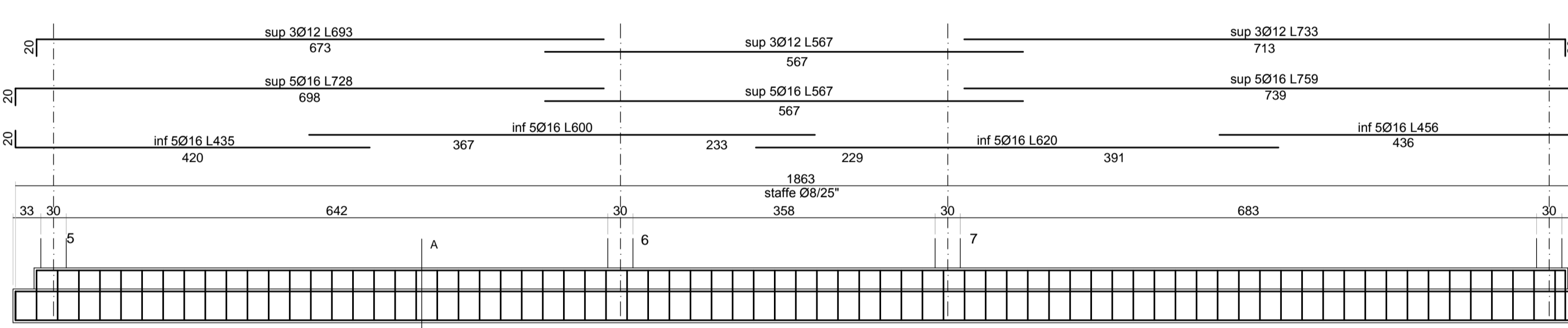
RIFERIMENTO TRAVATE DI FONDAZIONE



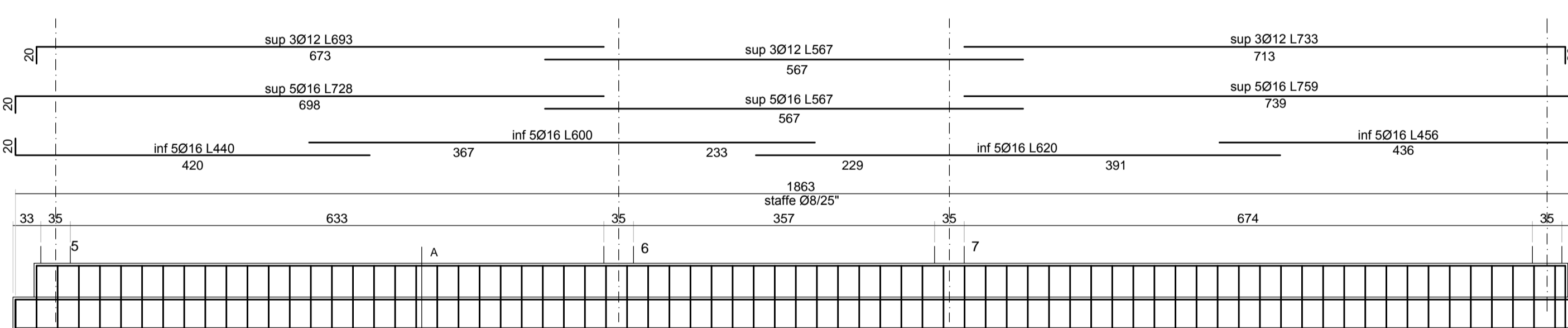
TRAVATA 1



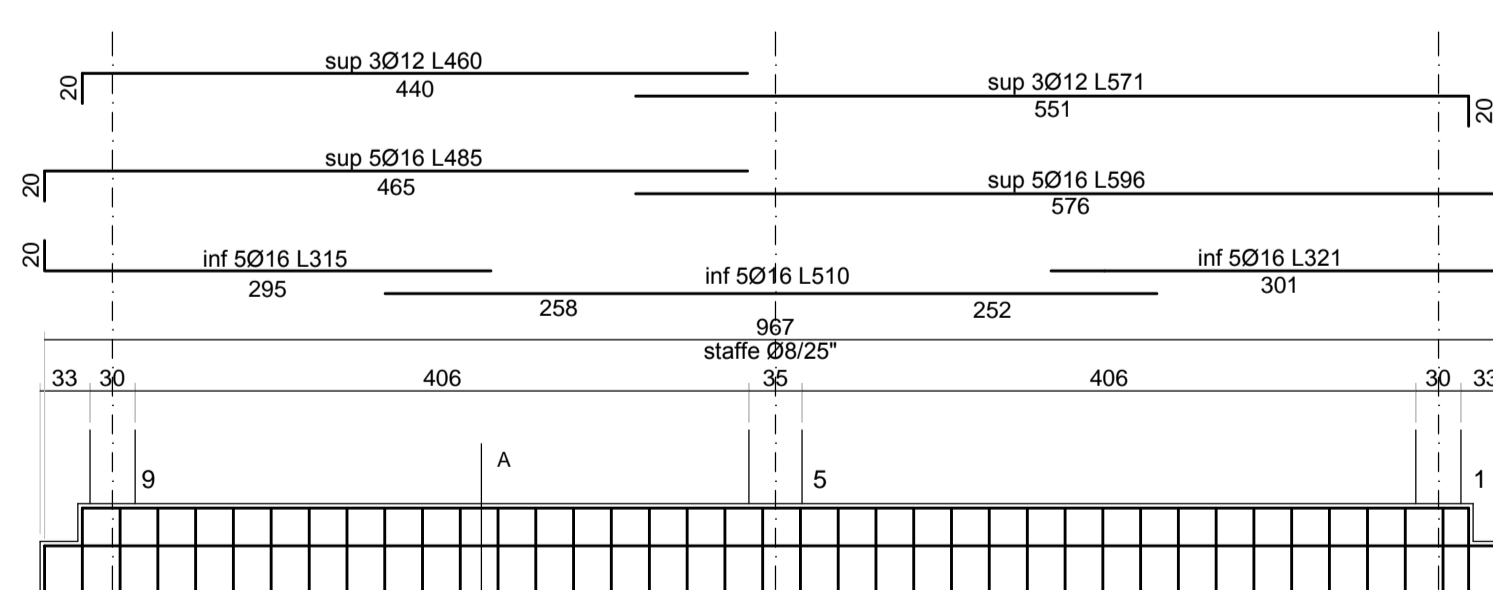
TRAVATA 2



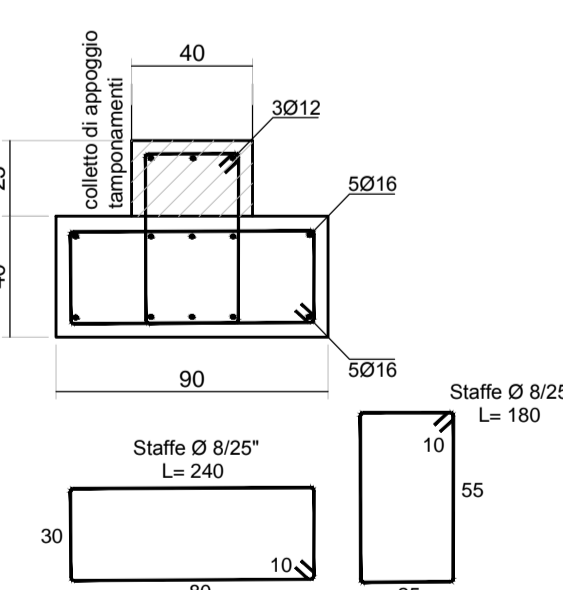
TRAVATA 3



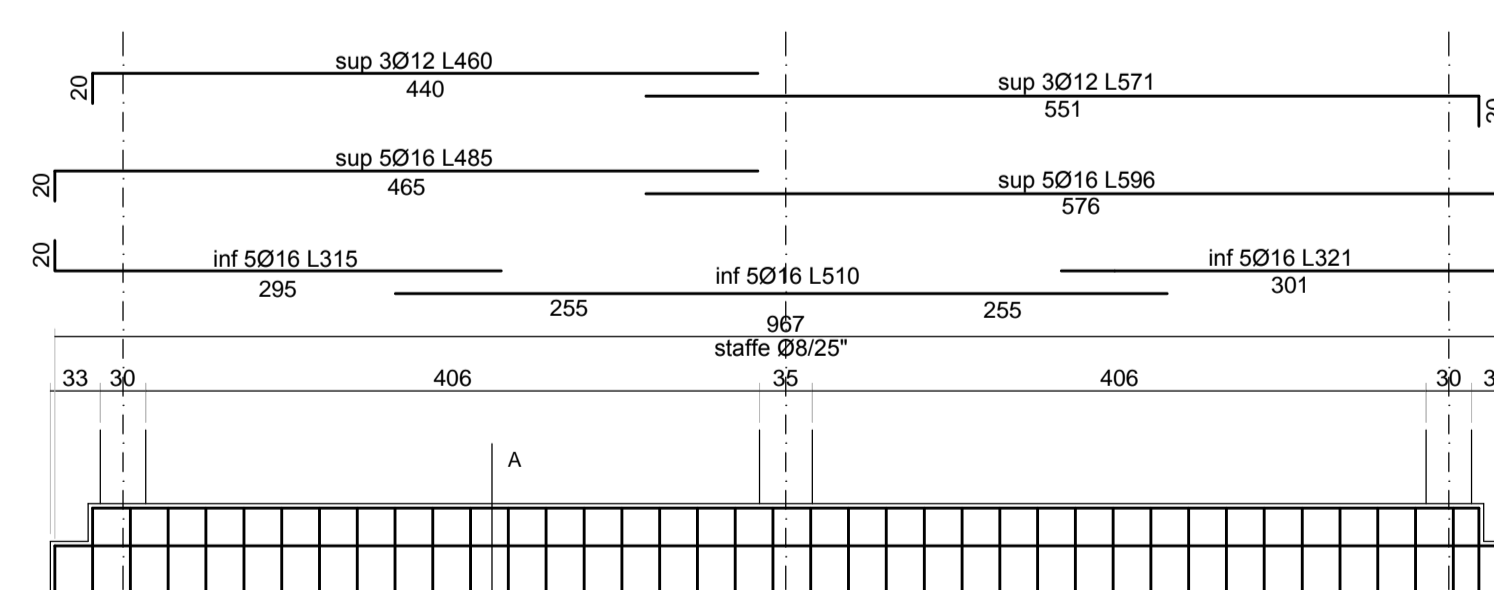
TRAVATA 4



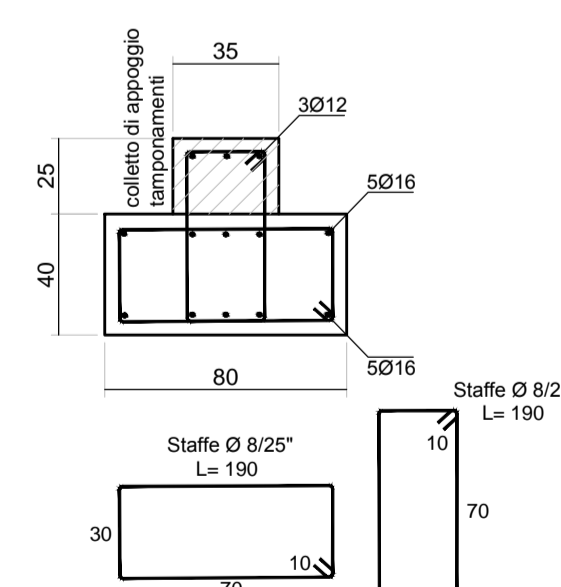
SEZ A-A



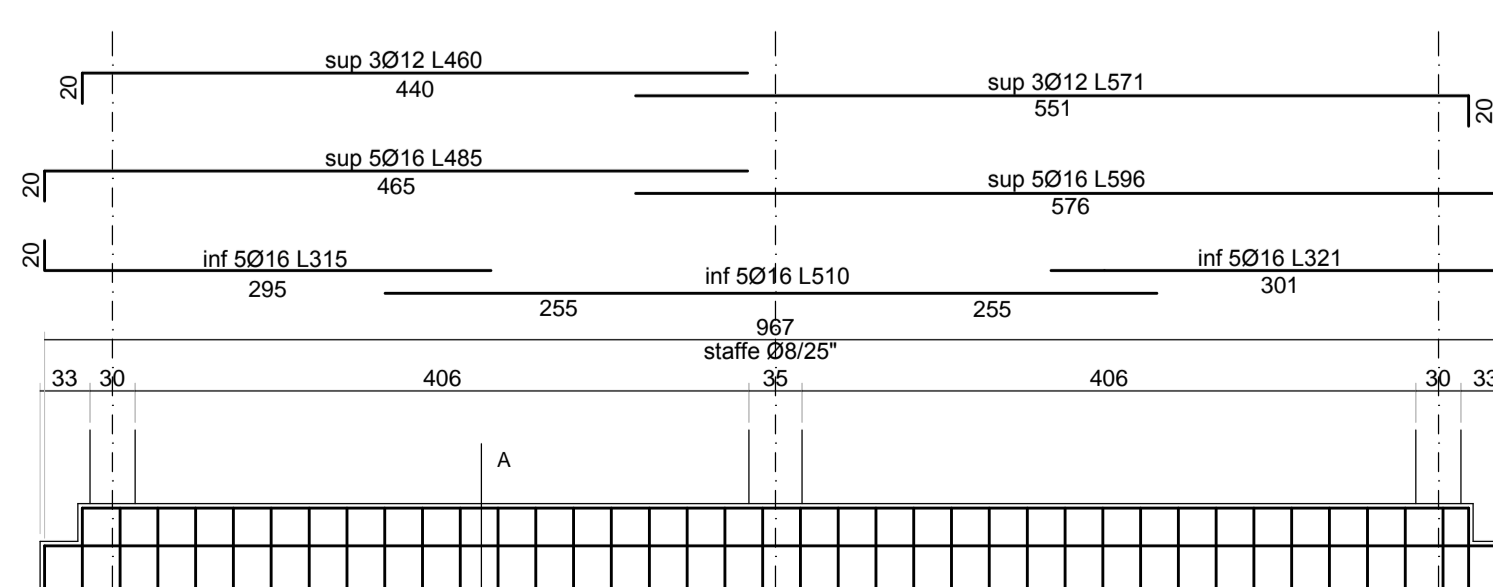
TRAVATA 5



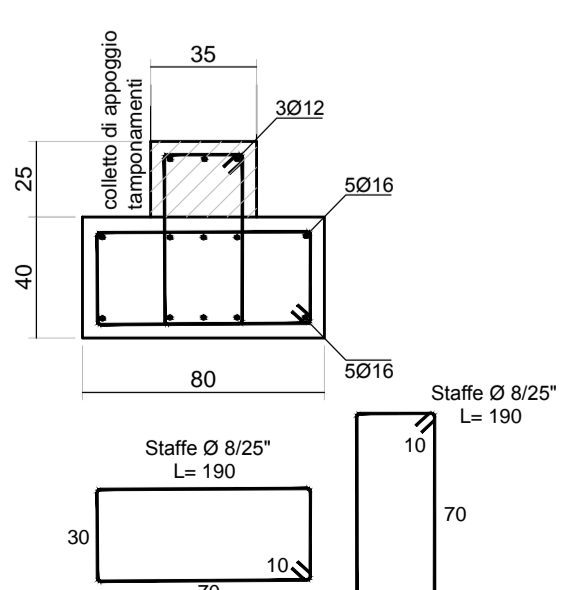
SEZ A-A



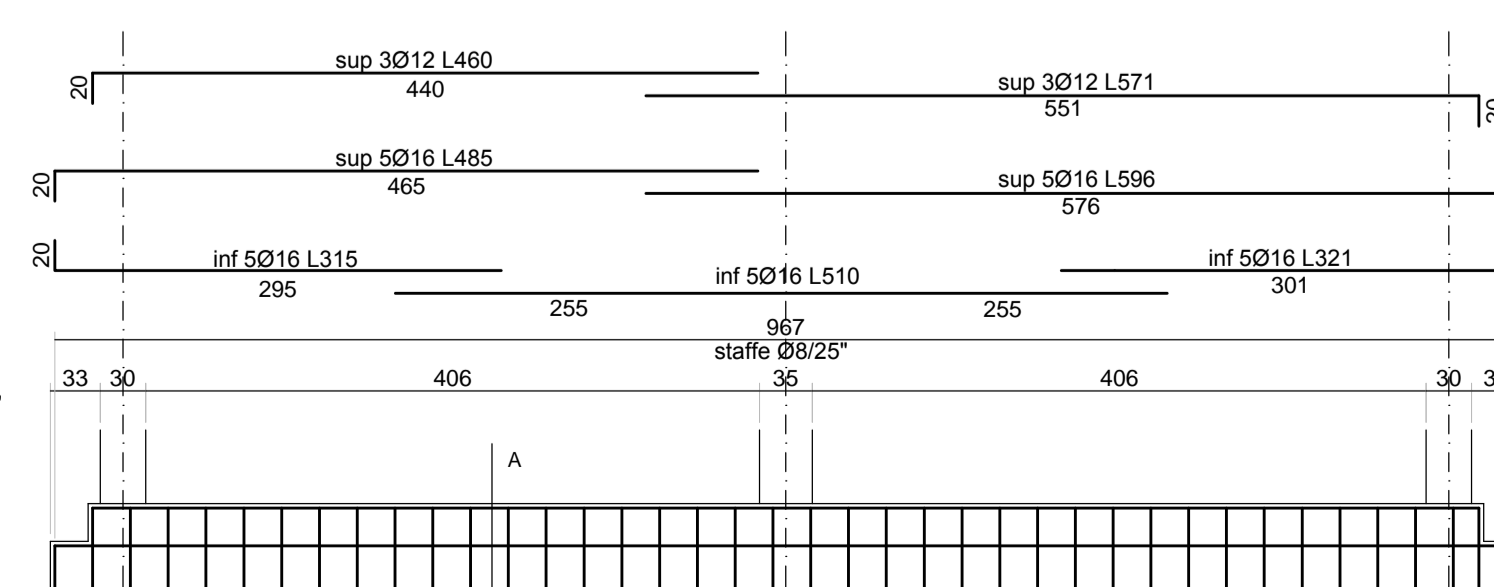
TRAVATA 6



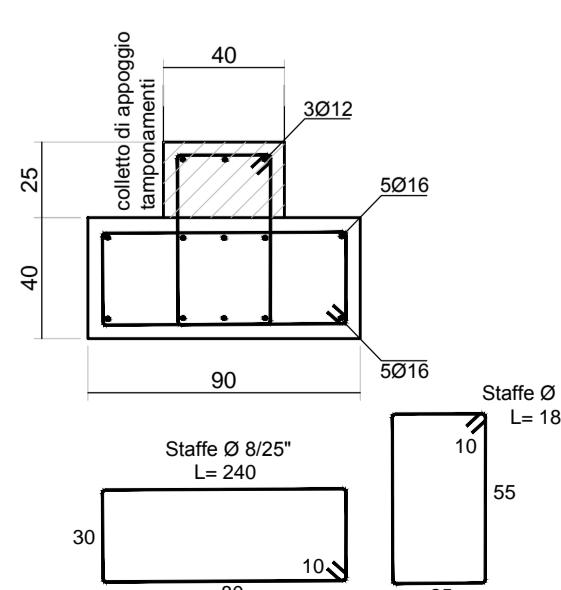
SEZ A-A



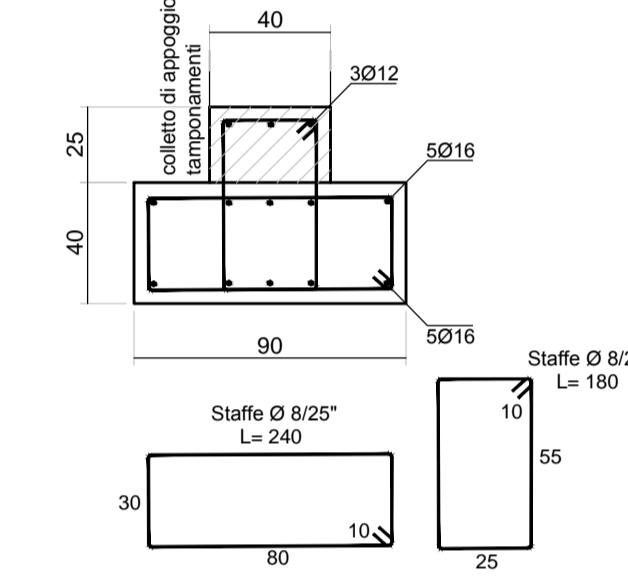
TRAVATA 7



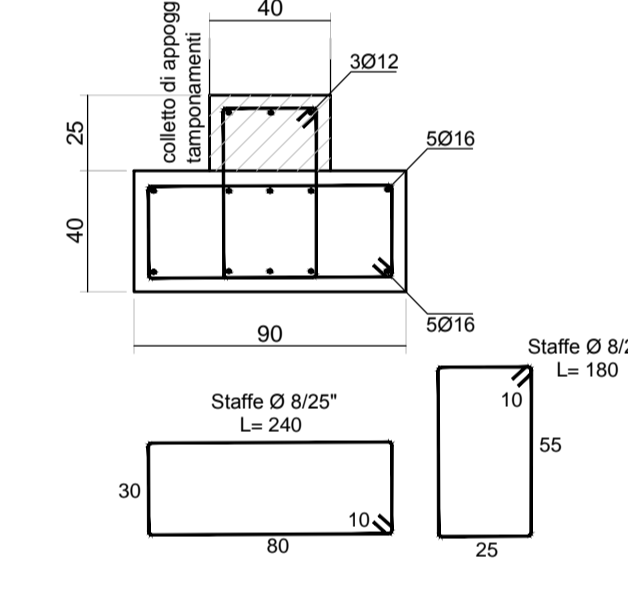
SEZ A-A



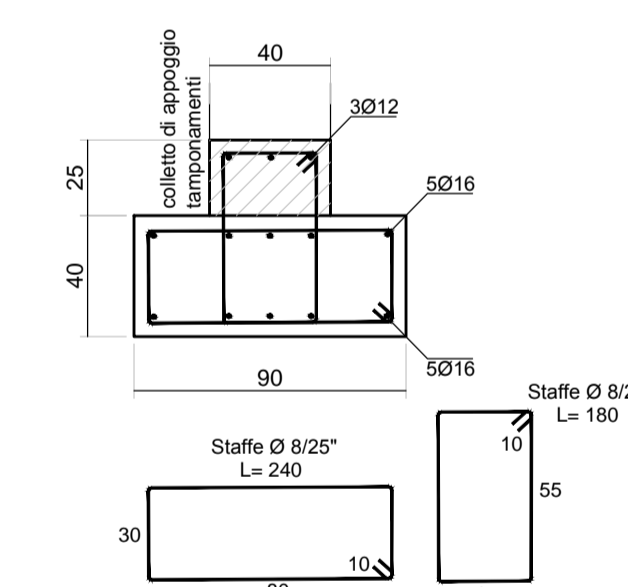
SEZ A-A



SEZ A-A



SEZ A-A



DETTAGLIO FONDAZIONI
 SCALA 1:20

